



MD 1030 Y 2016.04.30

REPUBLICA MOLDOVA



(19) Agenția de Stat
pentru Proprietatea Intelectuală

(11) **1030** (13) **Y**
(51) Int.Cl: *H02N 1/10* (2006.01)

(12) **BREVET DE INVENȚIE
DE SCURTĂ DURATĂ**

In termen de 6 luni de la data publicării mențiunii privind hotărârea de acordare a brevetului de invenție de scurtă durată, orice persoană poate face opoziție la acordarea brevetului	
(21) Nr. depozit: s 2015 0144 (22) Data depozit: 2015.10.27	(45) Data publicării hotărârii de acordare a brevetului: 2016.04.30, BOPI nr. 4/2016
(71) Solicitant: INSTITUTUL DE FIZICĂ APLICATĂ AL ACADEMIEI DE ȘTIINȚE A MOLDOVEI, MD	
(72) Inventatori: ȘCHILEOV Vladimir, MD; BOLOGA Mircea, MD; COJEVNICOV Igor, MD; POLICARPOV Albert, MD	
(73) Titular: INSTITUTUL DE FIZICĂ APLICATĂ AL ACADEMIEI DE ȘTIINȚE A MOLDOVEI, MD	

(54) **Motor electrostatic**

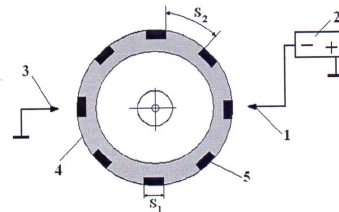
(57) **Rezumat:**

Invenția se referă la construcția de aparate, și anume la motoarele electrostatice, și poate fi utilizată în dispozitivele de refulare a agenților termici gazoși și lichizi în sistemele de răcire și termostatare a utilajului energetic de tensiune înaltă.

Motorul electrostatic conține un stator cu electrozi coronari (1 și 3), care sunt conectați peste unul la același pol al unei surse de tensiune înaltă (2), și un rotor (4) dielectric cu electrozi (5) metalici longitudinali. Raportul dimensiunii transversale a electrozilor (5) la distanța dintre ei S_1/S_2 se află în intervalul de 0,4...6. Spațiul dintre electrozi (5) este acoperit cu o peliculă dielectrică cu acoperirea parțială la periferie a electrozilor (5). Electrozii

(1 și 3) sunt dotați la capete cu virole dielectrice.

Revendicări: 1
Figuri: 3



MD 1030 Y 2016.04.30

(54) Electrostatic motor**(57) Abstract:**

1
The invention relates to instrument engineering, in particular to electrostatic motors, and can be used in devices for pumping gas and liquid coolants in the high-voltage power equipment cooling and thermostating systems.

The electrostatic motor comprises a stator with corona-forming electrodes (1 and 3), which are connected across one to the analogous poles of a high-voltage source (2), and a dielectric rotor (4) with longitudinal metal electrodes (5). The ratio of the transverse

2
dimension of the electrodes (5) to the distance between them S_1/S_2 is within the range of 0.4...6. The gap between the electrodes (5) is covered with a dielectric film with partial overlap on the periphery of the electrodes (5). The electrodes (1 and 3) are provided at the ends with dielectric ferrules.

Claims: 1

Fig.: 3

(54) Электростатический двигатель**(57) Реферат:**

1
Изобретение относится к приборостроению, а именно к электростатическим двигателям, и может быть использовано в устройствах перекачивания газовых и жидкостных теплоносителей в системах охлаждения и термостатирования высоковольтного энергетического оборудования.

Электростатический двигатель содержит статор с коронирующими электродами (1 и 3), которые подключены через один к одноименным полюсам высоковольтного источника напряжения (2), и диэлектрический ротор (4) с продольными

2
металлическими электродами (5). Отношение поперечного размера электродов (5) к расстоянию между ними S_1/S_2 лежит в диапазоне 0,4...6. Промежуток между электродами (5) покрыт диэлектрической пленкой с частичным перекрытием по периферии электродов (5). Электроды (1 и 3) снабжены по торцам диэлектрическими обечайками.

П. формулы: 1

Фиг.: 3

Descriere:

Invenția se referă la construcția de aparate, și anume la motoarele electrostatice, și poate fi utilizată în dispozitivele de refulare a agenților termici gazoși și lichizi în sistemele de răcire și termostatare a utilajului energetic de tensiune înaltă.

Este cunoscut un motor electrostatic, care conține un rotor în formă de set de discuri dielectrice, amplasate între discurile unui stator [1].

Dezavantajul motorului constă în aceea că asigură un număr de rotații mic, deoarece rotorul este executat în formă de set de discuri dielectrice.

Este cunoscut de asemenea un motor electrostatic, care conține un rotor, executat în formă de inel conductor, acoperit cu dielectric, și un stator dielectric, în creștăturile cărui sunt amplasați electrozi în formă de cuțit [2].

Dezavantajul motorului constă în aceea că îmbinarea elementelor conductoare și dielectrice pe stator nu este optimă, fapt care nu permite atingerea numărului de rotații necesar.

Mai este cunoscut un motor electrostatic, care conține un stator cu alternanța electrozilor coronari conectați la o sursă de tensiune înaltă cu cei legați la pământ și un rotor dielectric cu electrozi metalici longitudinali [3].

Dezavantajul motorului constă în intervalul restrâns de recomandări privind raportul dimensiunii transversale a electrozilor de pe rotor la distanța dintre ei. Un alt dezavantaj este și faptul că în cea mai apropiată soluție este posibilă varianta, când electrodul coronar de pe stator la pornire se află în spațiul dintre electrozii de pe rotor. În acest caz, este necesară o forță mecanică pentru pornirea motorului. La dezavantajele celei mai apropiate soluții poate fi atribuit și faptul că în acest motor este posibilă descărcarea prin scânteii atât între electrozii coronari de pe stator și rotor, cât și între electrozii metalici de pe rotor, ceea ce nu permite aplicarea tensiunii înalte necesare. La dezavantaje poate fi atribuit și faptul că este optimizat numai raportul dimensiunilor transversale ale electrozilor de pe stator și rotor, însă un parametru important este și raportul dimensiunii transversale a electrozilor de pe rotor la distanța dintre ei.

Problema pe care o rezolvă invenția este creșterea numărului de rotații ale rotorului motorului electrostatic.

Motorul electrostatic, conform invenției, înlătură dezavantajele menționate mai sus prin aceea că conține un stator cu electrozi coronari, care sunt conectați peste unul la același pol al unei surse de tensiune înaltă, și un rotor dielectric cu electrozi metalici longitudinali, amplasat coaxial cu joc în stator. Raportul dimensiunii transversale a electrozilor longitudinali de pe rotor la distanța dintre ei se află în intervalul de 0,4...6. Spațiul dintre electrozii metalici longitudinali de pe rotor este acoperit cu o peliculă dielectrică cu acoperirea parțială la periferie a electrozilor metalici. Electrozii coronari ai statorului sunt dotați la capete cu virele dielectrice.

Rezultatul tehnic obținut constă în creșterea numărului de rotații ale rotorului motorului electrostatic.

Invenția se explică prin desenele din fig. 1-3, care reprezintă:

- fig. 1, schema motorului electrostatic propus;
- fig. 2, a – vederea motorului electrostatic cu o pereche de electrozi coronari; b - o parte a rotorului cu pelicula dielectrică cu acoperirea parțială la periferie a unui electrod metalic;
- fig. 3, vederea rotoarelor cu diferite valori ale raportului dimensiunii transversale a electrozilor de pe rotor la distanța dintre ei (pozițiile A, B, V, G, D, E).

Motorul electrostatic conține statorul cu electrozii coronari 1 și 3 (vezi fig. 1), care alternează, unul 1 fiind conectat la sursa de tensiune înaltă 2, iar al doilea 3 - legat la pământ, și rotorul dielectric 4 cu electrozii metalici longitudinali 5. Numărul de electrozi de pe stator poate fi divizibil la doi (2, 4, 6, 8 etc.). Electrozii coronari 1 și 3 de pe stator sunt amplasați astfel încât o parte dintre ei la pornire să nu nimerească vizavi de spațiul dintre electrozii 5 de pe rotorul 4.

Raportul dimensiunii transversale S_1 a electrozilor 5 de pe rotorul 4 la distanța S_2 dintre ei se află în intervalul de 0,4...6. În fig. 2a este prezentată o pereche de electrozi 1 și 3 de tip cuțit.

În fig. 2b este prezentată o parte a rotorului 4 cu pelicula dielectrică 6 cu acoperire parțială a unui electrod 5.

Capetele electrozilor 1 și 3 de pe stator sunt dotate cu virole dielectrice 7.

Motorul electrostatic propus funcționează în modul următor.

La aplicarea tensiunii la electrozii coronari 1 apare descărcarea prin efect corona cu ajutorul căreia se electrizează electrodul 5. Interacțiunea coulombiană dintre electrozii 1, 5, electrizati cu același semn, și electrodul 5 conduce la mișcarea acestuia, în urma căreia următorul electrod 5 de pe rotorul 4 ajunge la electrizarea electrostatică, astfel asigurându-se rotirea rotorului 4. Trecând sub electrodul 3 legat la pământ, sarcina de pe electrodul 5 se scurge în regimul de descărcare prin efect corona în pământ.

Deoarece spațiul dintre electrozii 5 de pe rotorul 4 este acoperit cu o peliculă dielectrică 6 cu o acoperire parțială a electrozilor 5 (este suficientă o acoperire parțială de un milimetru la periferie a electrozilor 5), iar capetele electrozilor 1 și 3 de pe stator sunt dotate cu virolele dielectrice 7, acestea permit excluderea regimului nedorit al descărcării prin efect corona, prin urmare, și pierderea inutilă a energiei electrostatice.

În fig. 3 este prezentat un șir de rotoare 4 cu diferite valori ale raportului dimensiunii transversale S_1 a electrozilor 5 de pe rotorul 4 la distanța S_2 dintre ei (pozițiile A, B, V, G, D, E). În poziția A este prezentat rotorul 4 cu patru electrozi 5. Raportul S_1/S_2 pentru un astfel de rotor este egal cu 4 ($S_1 = 80$ mm, $S_2 = 20$ mm). În poziția B pe rotor sunt doi electrozi ($S_1 = 100$ mm, $S_2 = 20$ mm). Raportul S_1/S_2 pentru un astfel de rotor 4 este egal cu 5. Sporirea numărului de electrozi 5 pe rotorul 4 permite de a mări viteza de rotație a acestuia. Pentru numărul electrozilor 5 de pe rotorul 4 egal cu 18 (raportul $S_1/S_2 = 0,4$) a fost obținut numărul maxim posibil de rotații ale acestuia (în cazul a doi electrozi 1 și 3 pe stator) - mai mult de 2500 rot/min. Mărirea ulterioară a numărului de electrozi 5 de pe rotorul 4 implică dificultăți tehnologice.

25

(56) Referințe bibliografice citate în descriere:

1. SU 1356932 A1 1986.04.28
2. SU 812139 A 1979.12.06
3. MD 650 Y 2013.06.30

(57) Revendicări:

Motor electrostatic, care conține un stator cu electrozi coronari, care sunt conectați peste unul la același pol al unei surse de tensiune înaltă, și un rotor dielectric cu electrozi metalici longitudinali, amplasat coaxial cu joc în stator, **caracterizat prin aceea că** raportul dimensiunii transversale a electrozilor longitudinali de pe rotor la distanța dintre ei se află în intervalul de 0,4...6, totodată spațiul dintre electrozii metalici longitudinali de pe rotor este acoperit cu o peliculă dielectrică cu acoperirea parțială la periferie a electrozilor metalici, iar electrozii coronari ai statorului sunt dotați la capete cu virole dielectrice.

Șef Secție Examinare:

LEVIȚCHI Svetlana

Examinator:

SĂU Tatiana

Redactor:

CANȚER Svetlana

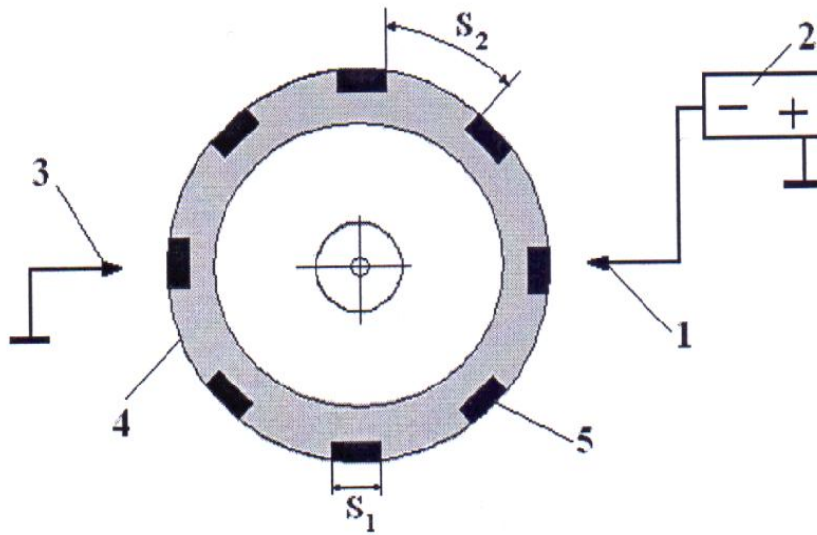


Fig. 1

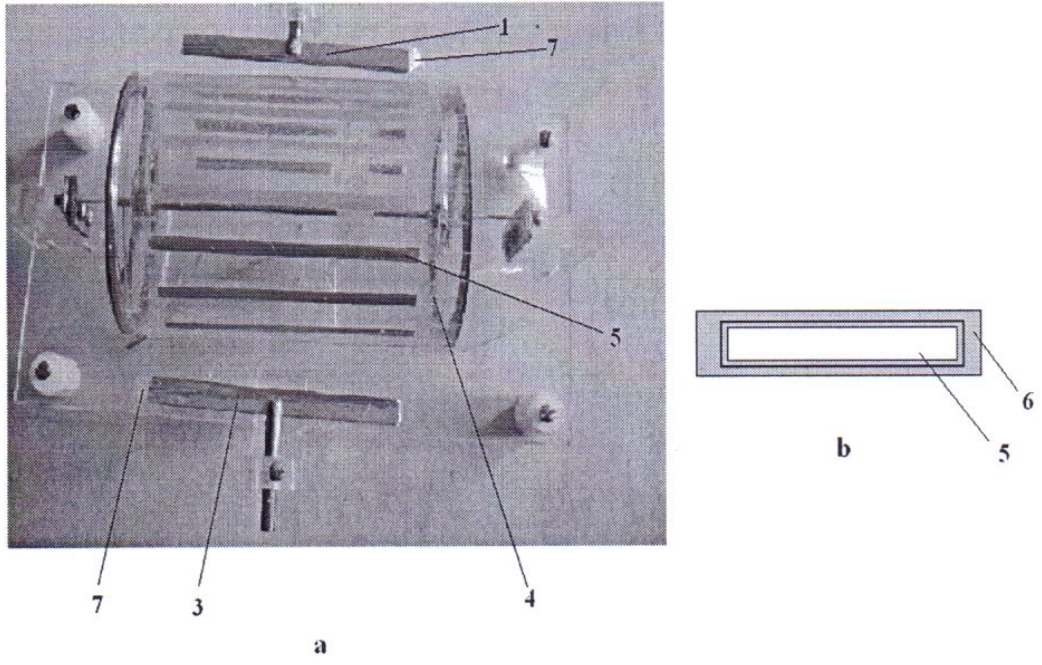


Fig. 2

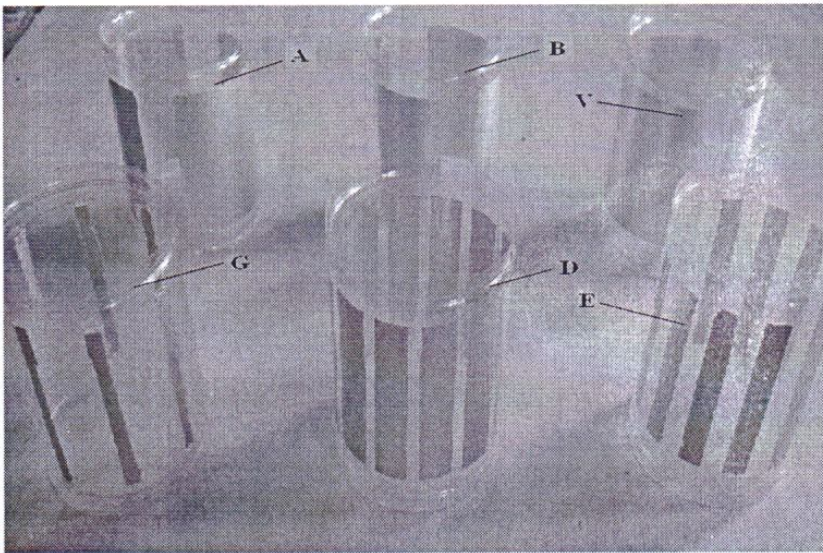


Fig. 3